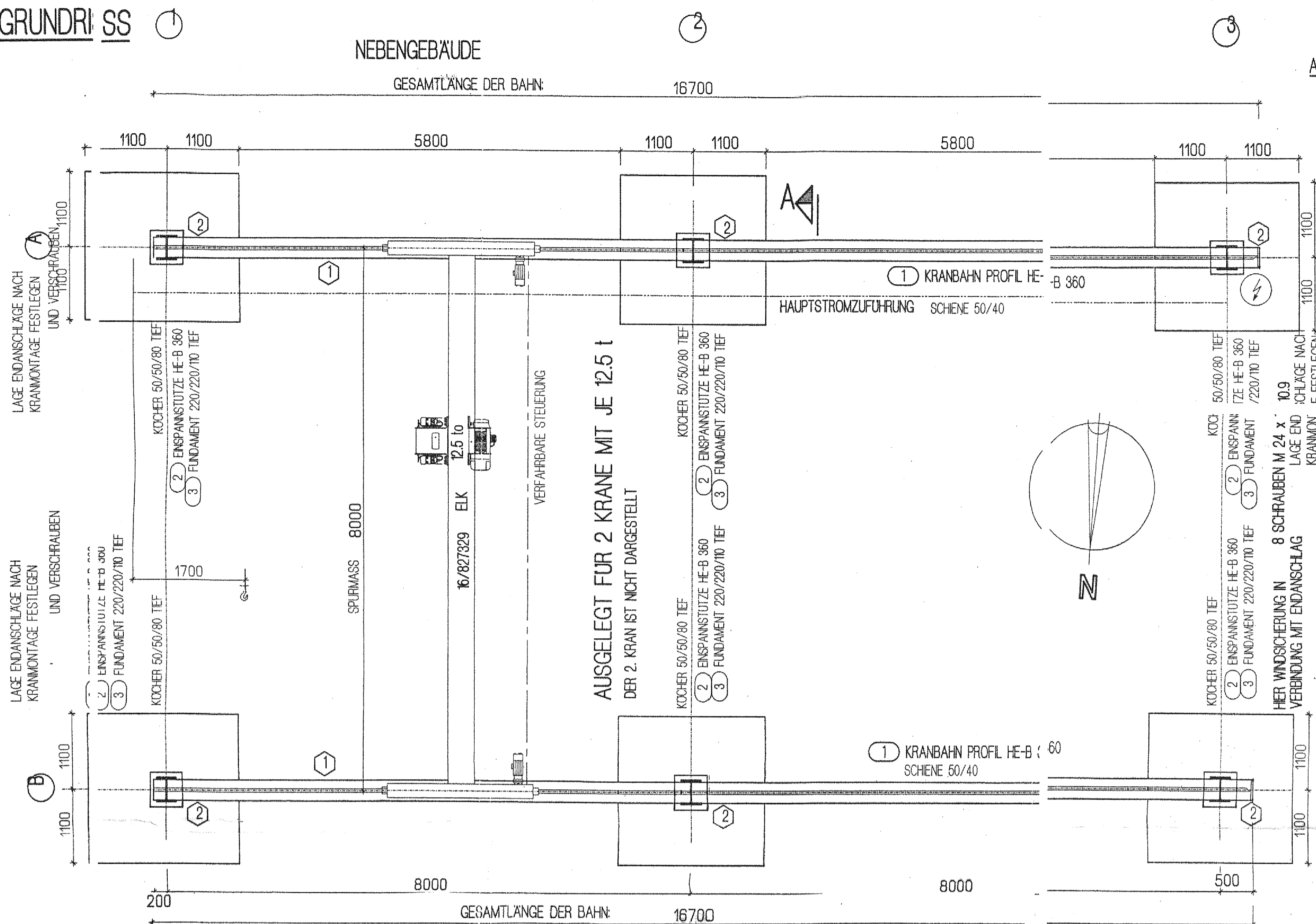


GRUNDRISS



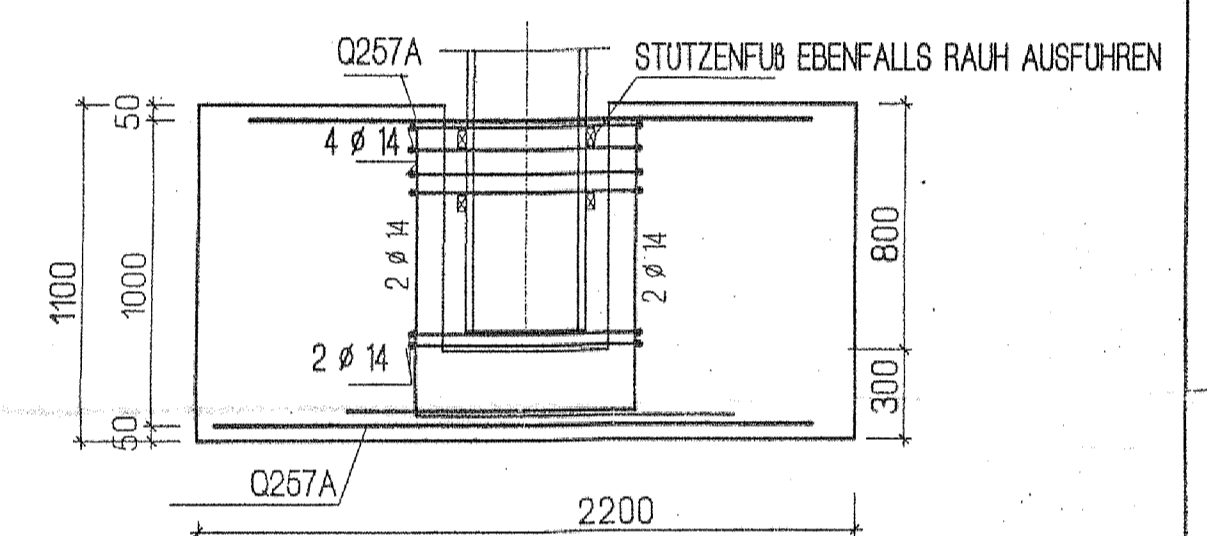
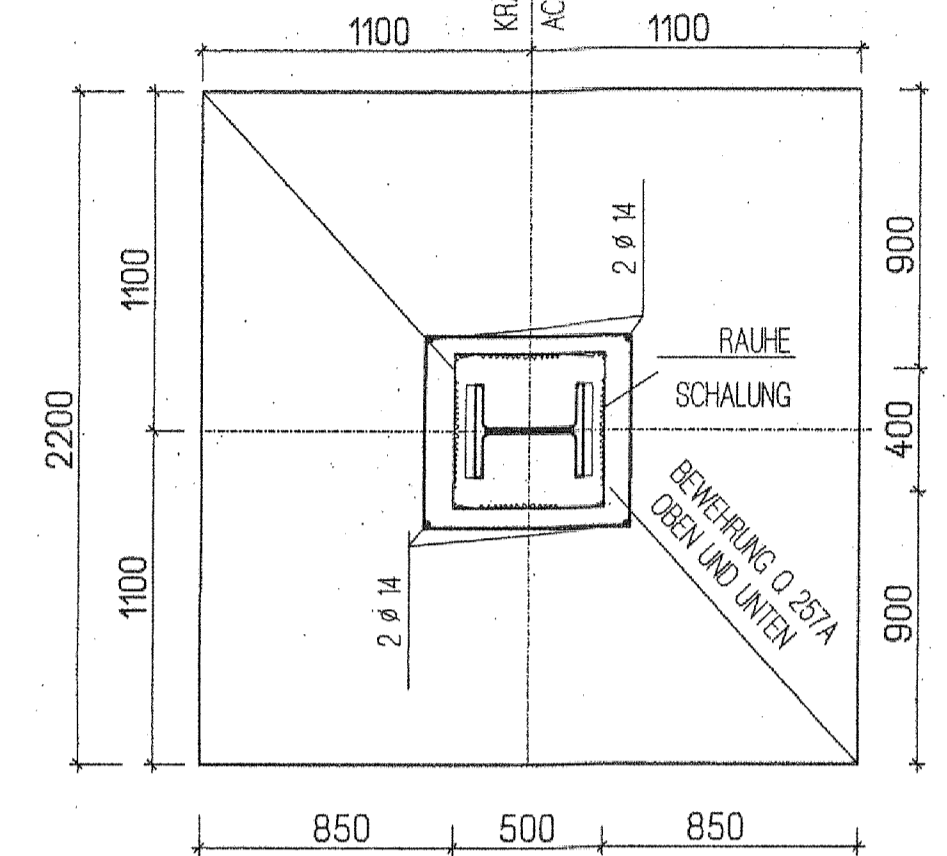
ANZIEHDREHMOMENTE FÜR HV-SCHRAUBEN IN Nm

	SCHWARZ	VERZINKT, MoS2 GESCHMILT
M 16	284	250
M 20	554	450
M 24	958	800

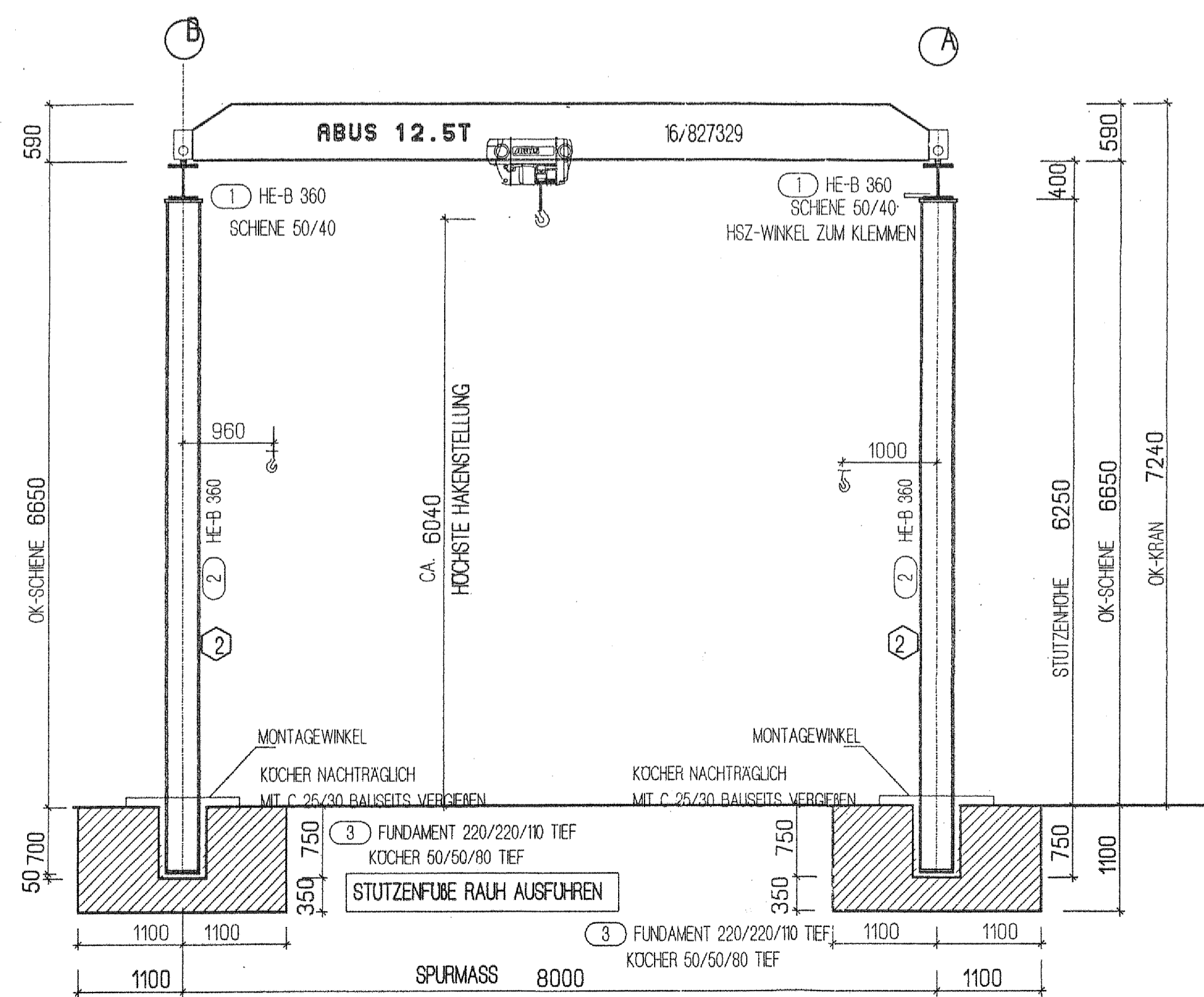
DETAIL FUNDAMENTBEWEHRUNG 1:25

STUTZABSTAND 8.0 m KRAHN 12.5 t x 8 m  
 KRAN MIT FÜHRUNGSROLLEN HOHE SCHIENE = 6650 MM  
 ② ENSPANNSTÜTZE HE-B 360  
 ③ FUNDAMENT 220/220/110 TEF  
 KOCHER 50/50/75 TEF (RAUHE INNENFLÄCHEN HERSTELLEN)  
 ANGENOMMENE ZULÄSSIGE BODENPRESSUNG  
 1 KN/m<sup>2</sup>. DIE RICHTIGKEIT MUß ORTLICH GEPRÜFT WERDEN.

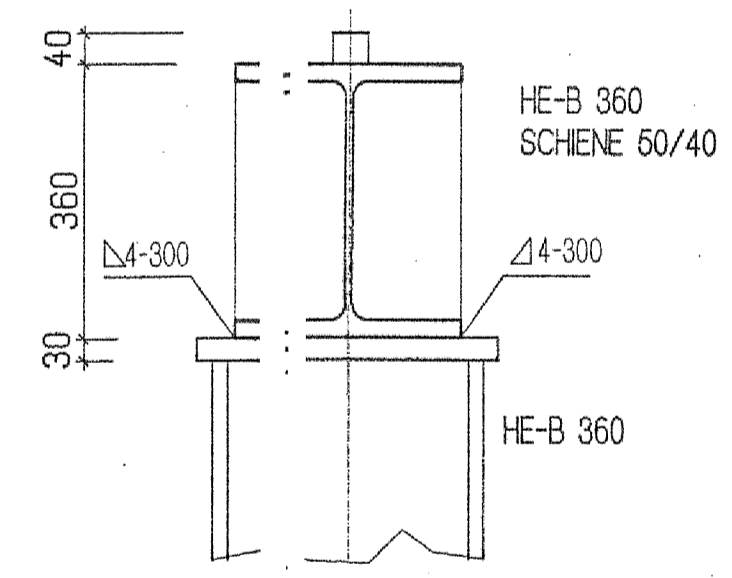
FUNDAMENT C 20/25  
 BST 500/550  
 BETONDECKUNG 4 CM



SNITT A - A



DI 1 ALL M.110



SPÄTERE VERLÄNGERUNG UM 7.5 m

MATERIAL:

WALZPROFILE EN 10025 - S235 JRG2  
 BLECHE EN 10025 - S235 JR  
 SCHIENE EN 10025 - S355 J2G3  
 SCHRAUBEN FK. 8.8 DIN 933  
 SCHRAUBEN FK. 10.9 DIN 6914  
 ANSTRICH KRANBAHN: LACKSYSTEM 4 RAL 5017 LAU 160 MY  
 ALLE SCHWEIßNAHTE "DICHT" SCHWEIßEN (AUBENBE RIEB)  
 ALLE MONTAGESCHWEIßSTELLEN BEIM LACKIEREN ANKLEBEN  
 ALLE NICHT BEZEICHNETEN SCHWEIßNAHTE, AUCH MONTAGE-SCHWEIßNAHTE, a=4mm AUSFÜHREN.  
 SCHWEIßNAHTGUTE B FÜR WERKSTATTSCHWEIßNAHTE NACH EN 5817  
 SCHWEIßNAHTGUTE C FÜR MONTAGESCHWEIßNAHTE NACH EN 5817  
 HSZ - WINKEL GEKLEMMT  
 ALLE SCHRAUBVERBINDUNGEN SICHERN (AUSSER F.1)

B	KOCHERTIEFE 750 mm, VERLÄNGERUNG AXSE 1	02.10.06	HEL	
A	FUNDAMENTE AUF 220/220/110, WINDSICH. SCHIENE 50/40	22.08.06	HEL	
Index	Gegenstand der Änderung	Datum	Name	Geprüft

DIPL.-ING. L. HELMENSTEIN BAUSTATIK  
 51588 NUMBRECHT \* ROSE 5 \* BAUKONSTRUKTION  
 TEL.: 02293/902575\* FAX 02293/902576 INDUSTRIEBAU

PROJEKT	EINBAU EINER KRANBAHN TRAGFÄHIGKEIT 12.5 t ABUS AUFTRAGS-NR.:16/827329		
BESTELLER	LOMMA GmbH	KRANSYSTEME GMBH SCHNENWEG 1 D-5647 GUMMERBACH TEL.: 02261/37-0	
BAUVORHABEN	LOMMA GmbH D-01623 LOMMATZSCH		
GEGENSTAND	ÜBERSICHTS - UND POSITIONSPLAN		
Maßstab	1 : 50, 1 : 10	PLANNUMMER	1
Gezeichnet:	HEL	INDEX	B
MABAUFNAHME:	H.Güntzschel	Projekt-Nr.2477/06	
Datum:	07.07.06	Datum:	